

**Informacja na temat sposobu przeprowadzania
testów integracyjnych dla Operatorów
OBU i ZSL**

Warszawa 29.04.2021

Spis treści

1	Wstęp.....	4
2	Weryfikacja wymogów technicznych i sposobu przekazywania danych geolokalizacyjnych.	4
3	Komunikacja Proxy Serwer <-> SPOE KAS.....	5
4	Test przejazdowy	5
5	Procedury związane z realizacją testów przejazdowych	9

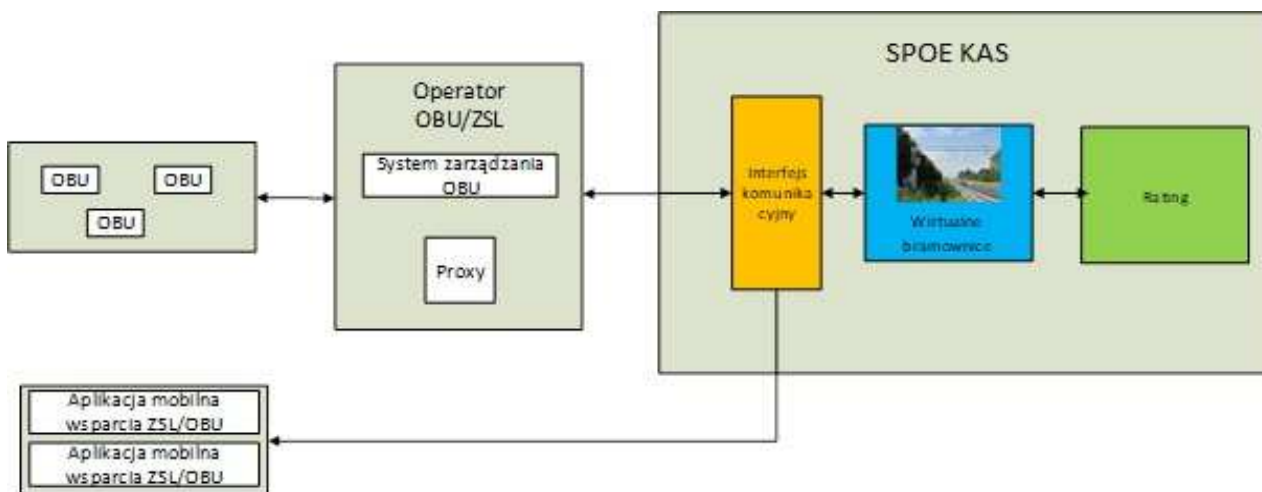
Słownik pojęć

Pojęcie	Opis
Bramownice Wirtualne	Obszar na drodze, wyznaczony poprzez punkty charakterystyczne, których współrzędne geograficzne znajdują się w Systemie Centralnym. Wykrywanie przejazdu pojazdu przez bramownicę wirtualną odbywa się poprzez sprawdzanie czy ślad pojazdu zarejestrowany poprzez OBU i przesłany do Systemu Centralnego przecina obszar bramownicy wirtualnej.
OBE	(ang. On Board Equipment) – komponent systemu poboru opłat zlokalizowany w poruszającym się pojeździe. Może być nim: urządzenia mobilne (wyposażone w nieodpłatne oprogramowanie udostępnione przez KAS), zewnętrzne systemy lokalizacyjne (ZSL) oraz urządzenia pokładowe (OBU), wykorzystujące technologie pozycjonowania satelitarnego i transmisji danych.
OBU	(ang. On Board Unit) – urządzenie zainstalowane w pojeździe w celu poboru Opłaty Elektronicznej.
Operator OBU	Firma zarządzająca usługami OBU.
Operator ZSL	Firma zarządzająca usługami ZSL.
ZSL	Zewnętrzny System Lokalizacji - niezależny od SPOE KAS system, który dostarcza informacji o lokalizacji pojazdów. Przykładem są rozwiązania dostawców EETS lub rozwiązania firm komercyjnych służące do śledzenia położenia i ruchu flot pojazdów.
JSON	(ang. JavaScript Object Notation) – format wymiany danych.
JSON Schema	Definiuje strukturę danych w JSON.
MCC	(ang. Mobile Country Code) – unikatowy numer identyfikujący kraj, w którym działa dana sieć telefonii bezprzewodowej.
MNC	(ang. Mobile Network Code) – unikatowy w obrębie danego kraju numer, identyfikujący sieć (operatora) telefonii bezprzewodowej.
Jamming	Zagłuszanie sygnału GPS przez urządzenia elektroniczne.
Spoofing	Ataki na system teleinformatyczny poprzez podszywanie się pod inny element systemu informatycznego.
EGNOS	(ang. European Geostationary Navigation Overlay Service) – europejski system wspomagający systemy GPS i GLONASS a w przyszłości Galileo.
PEM	(ang. Privacy Enhanced Mail) – to format pliku służący do zapamiętywania i wysyłania kluczy kryptograficznych, certyfikatów i innych danych zdefiniowane w RFC 7468.
Base64	Służy do kodowania ciągu bajtów. Zdefiniowane w RFC 4648.
TLS	(ang. Transport Layer Security) protokół kryptograficzny będący standardem w Internecie, zapewnia poufność i integralność transmisji danych, uwierzytelnianie serwera, czasami klienta. Jest rozwinięciem protokołu SSL.
SSL	(ang. Secure Socket Layer) - standardowy protokół kryptograficzny wykorzystywany do bezpiecznej transmisji dokumentów przez sieci komputerowe.

CSR	(ang. Certificate Signing Request) – prośba o podpisanie certyfikatu, szyfrowana wiadomość przesyłana do wystawcy w procesie starania się o Certyfikat SSL. Podczas generowania CSR tworzony jest także klucz prywatny.
GPS	(ang. Global Positioning System) – amerykański radiowy system nawigacyjny oparty na satelitach.
GNSS	(ang. Global Navigation Satellite System) – globalny system nawigacyjny obejmujący swoim zasięgiem całą Ziemię. Przykładem jest system GPS.
SPOE KAS	System Poboru Opłaty Elektronicznej Krajowej Administracji Skarbowej

1 Wstęp

SPOE KAS służy do poboru opłat w oparciu o techniki GNSS. W pojeździe muszą być zainstalowane urządzenia pokładowe OBE (On-Board Equipment). Dane z urządzeń OBE są przekazywane do SPOE KAS za pośrednictwem Operatora OBU lub Operatora ZSL. Możliwe jest również przekazywanie danych lokalizacyjnych za pomocą aplikacji mobilnej (niniejszy dokument nie zawiera informacji dotyczących przekazywania danych za pomocą aplikacji mobilnej). Na Rys.1 wskazana jest aplikacja mobilna, która może być wykorzystana do wyświetlania informacji zwrotnej z SPOE KAS do kierowcy np. stan salda.



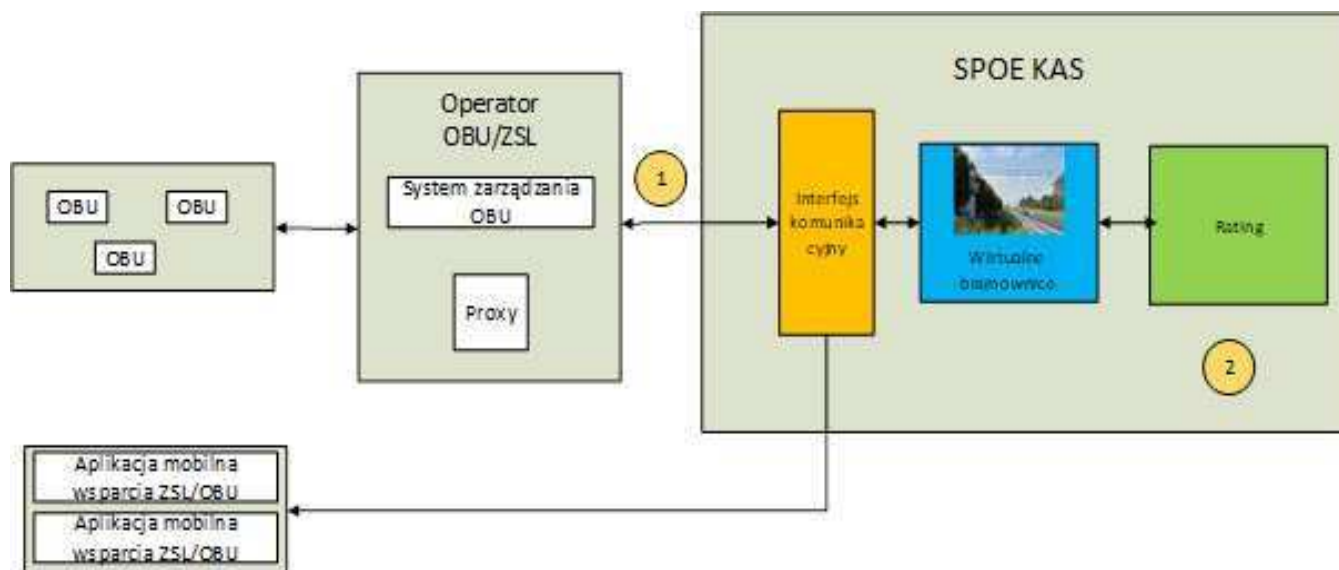
Rysunek 1 Główne komponenty systemu omawiane w dokumencie.

Niniejszy dokument opisuje procedurę weryfikacji technicznej poprawności dostarczania danych lokalizacyjnych przez Operatora OBU lub Operatora ZSL.

2 Weryfikacja wymogów technicznych i sposobu przekazywania danych geolokalizacyjnych.

Po zarejestrowaniu testowych urządzeń lokalizacyjnych w SPOE KAS można rozpocząć weryfikację wymagań technicznych. Procedura ta składa się z dwóch etapów:

1. Integracja: Proxy Serwer <-> SPOE KAS.
2. Testy przejazdowe E3E.



Rysunek 2 Punkty weryfikacji wymagań technicznych

3 Komunikacja Proxy Serwer <-> SPOE KAS

Celem pierwszej weryfikacji jest sprawdzenie poprawności przesyłania danych z Serwera Proxy Operatora do SPOE KAS zgodnie ze specyfikacją techniczną opisaną w dokumencie:

Wymogi techniczne przekazywania danych geolokalizacyjnych niezbędnych do poboru opłaty elektronicznej dla Operatorów OBU i ZSL.

4 Test przejazdowy

Celem przypadku jest sprawdzenie poprawności wykrywania zdarzeń przejazdu przez Bramownice Wirtualne na podstawie lokalizacji położenia wysyłanych przez urządzenie OBU/ZSL.

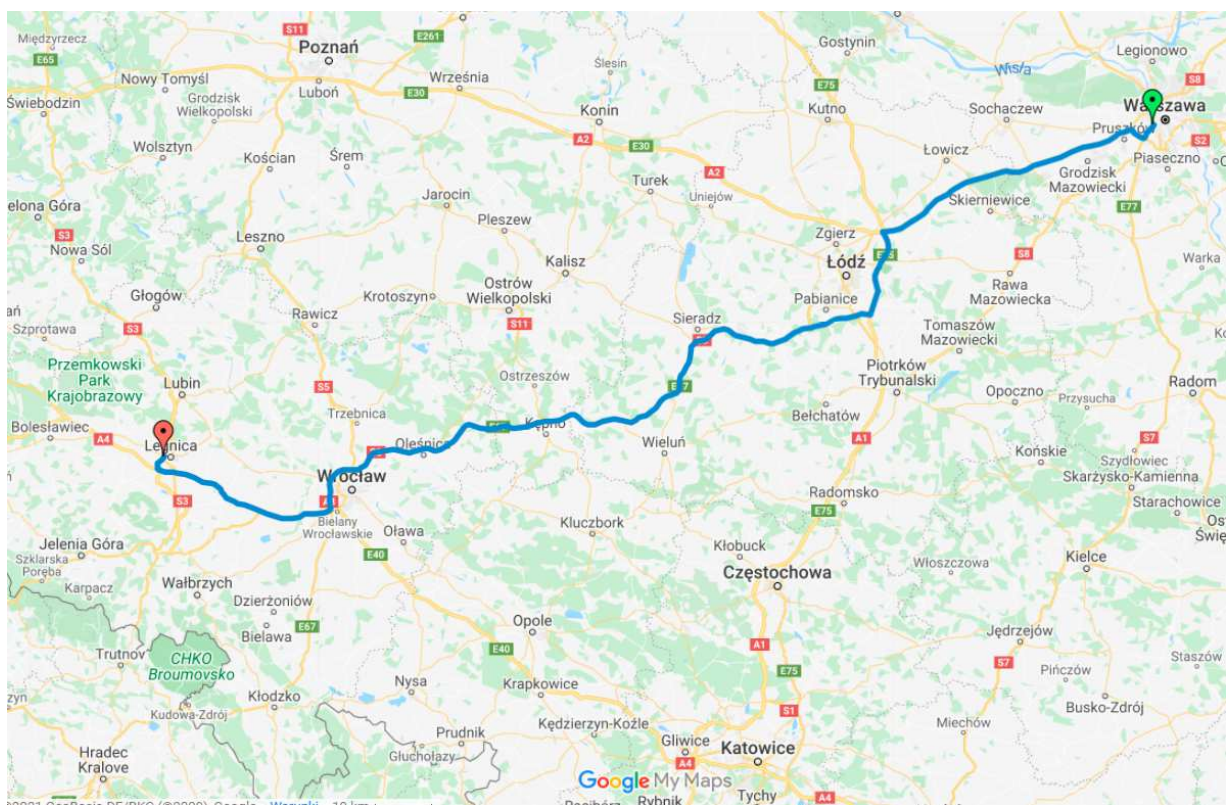
Sprawdzenie odbywa się na podstawie wykonanych przez pojazdy z aktywnymi urządzeniami dwóch wyznaczonych tras:

- Trasa nr 1 w relacji Warszawa – Legnica – Warszawa,
- Trasa nr 2 w relacji Warszawa - Modlin – Warszawa.

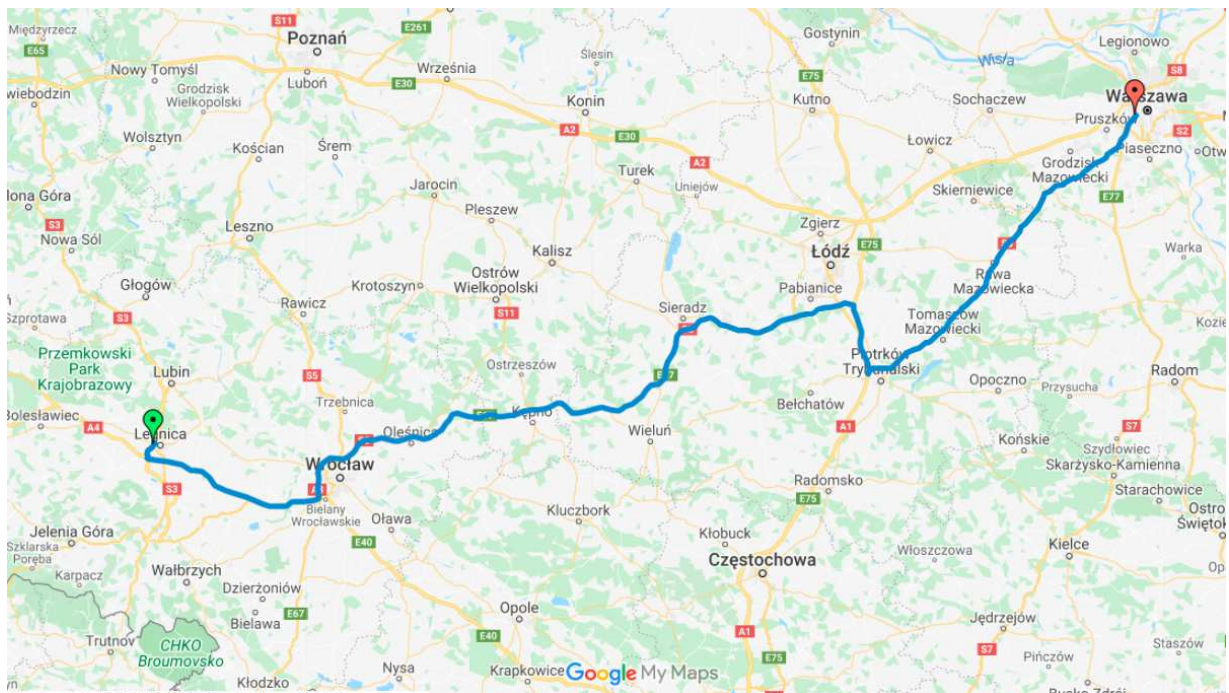
Warunkiem koniecznym przeprowadzenia testów w każdym pojeździe biorącym udział w sprawdzeniu jest działające, włączone urządzenie OBU/ZSL. Urządzenie powinno być stale podłączone do źródła zasilania podczas testów. Urządzenie powinno przed właściwym testem odbierać sygnały GPS (po uruchomieniu OBU/ZSL).

Trasa Nr 1

Trasa nr 1 w relacji z Warszawy do Legnicy, drogami: A2, A1, S8 i A4 zgodnie z mapą (Rysunek 3) (Szczegółowe przebiegi trasy znajdują się w pliku: SPOE_1_1.gpx oraz SPOE_1_1.kml), zaś w kierunku do Warszawy drogami A4, S8, A1, S8 zgodnie z mapą (Rysunek 4) (Szczegółowe przebiegi trasy znajdują się w pliku: SPOE_1_2.gpx oraz SPOE_1_2.kml).



Rysunek 3 Trasa Warszawa-Legnica

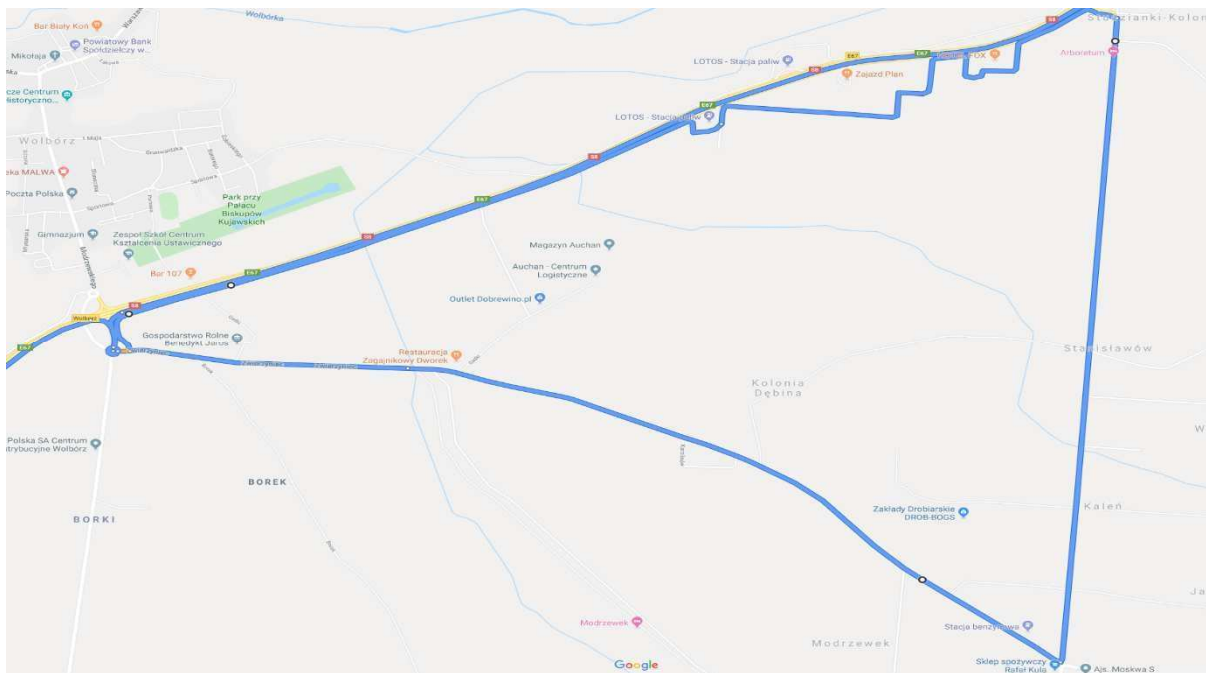


Rysunek 4 Trasa Legnica-Warszawa

W ramach powyższych przejazdów pojazd powinien dodatkowo wykonać następujące czynności podlegające sprawdzeniu:

1. Zjazd z trasy na MOP (włączone urządzenia przez cały postój 30 min) MOP Chojny Północ.
2. Zjazd z trasy na MOP (wyłączenie całkowite urządzenia OBU na czas postoju 30 min po zatrzymaniu się na postoju, włączenie bezpośrednio przed rozpoczęciem jazdy) (MOP Chojny Południe + ad hoc).

3. Przejazd odcinkiem równoległym do drogi płatnej (nie powinny być wykryte zdarzenia przejazdu przez bramownicę wirtualną), - od węzła Wolbórz S8 – do węzła Studzianki Kolonia S8 wraz z powrotem do S8 na węźle Wolbórz, zgodnie z mapą zamieszczoną na Rysunku 5.

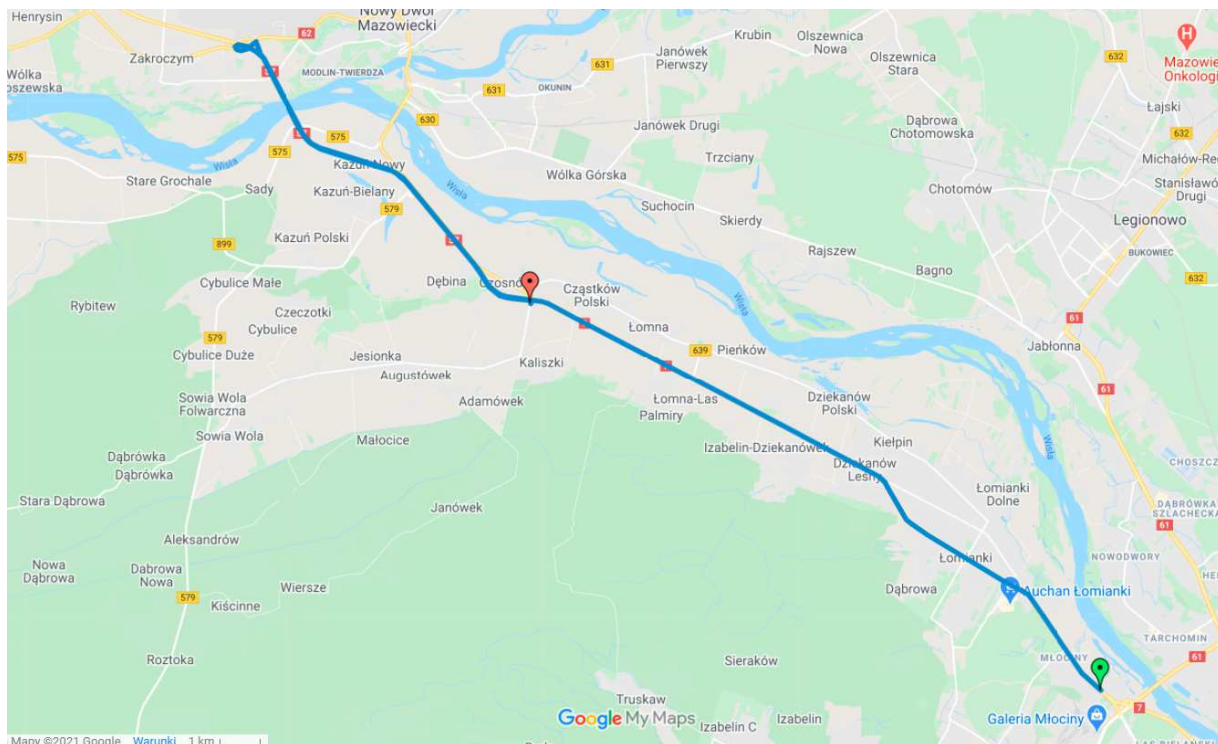


Rysunek 5 Odcinek nie objęty opłatami, test dróg bocznych wzdłuż trasy S8
(Szczegółowe przebiegi trasy znajdują się w pliku: SPOE_1_3.gpx oraz SPOE_1_3.kml)

Trasa Nr 2

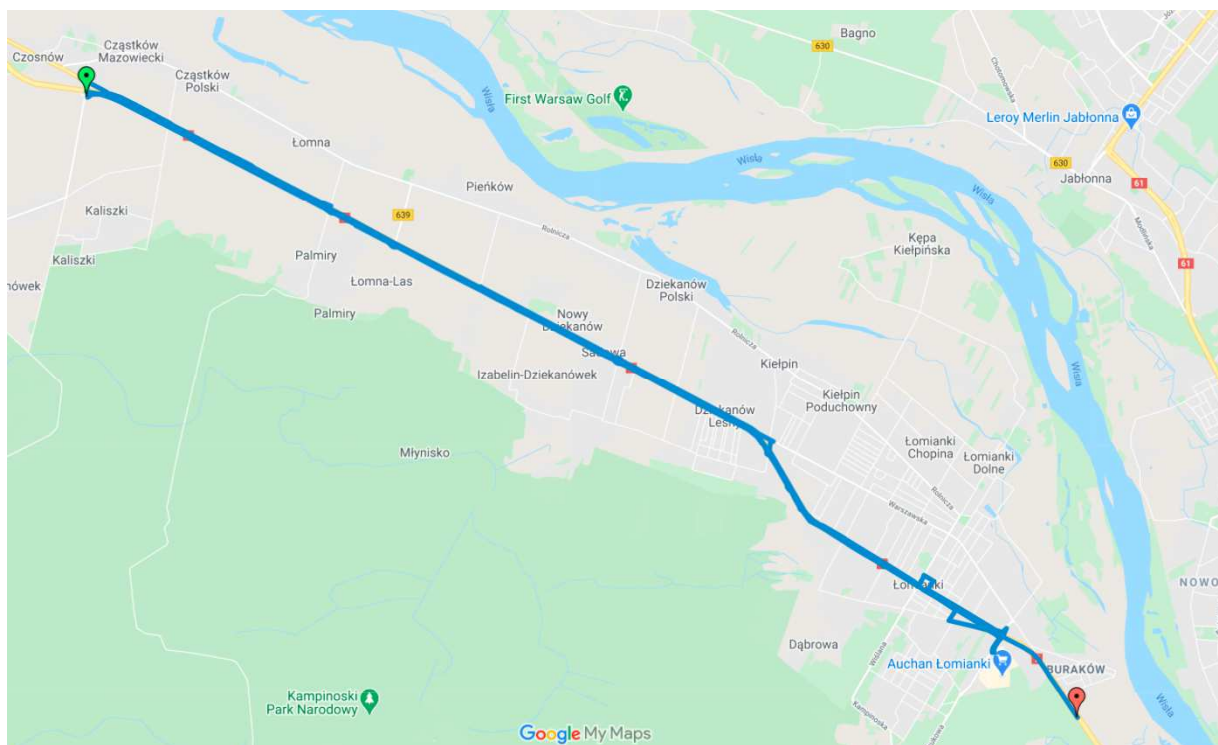
Trasa nr 2 w relacji z Warszawy do Modlina i z powrotem do Warszawy drogami: DK7, S7 (Rysunek 6), według poniższego planu:

- DK7 – granica m. Warszawa – Czosnów (skrzyżowanie z drogą powiatową nr 2405W),
- S7 – Czosnów (skrzyżowanie z drogą powiatową nr 2405W) – Węzeł Modlin,
- S7 – Węzeł Modlin – Czosnów (skrzyżowanie z drogą powiatową nr 2405W),
- DK7 – Czosnów (skrzyżowanie z drogą powiatową nr 2405W) – granica m. Warszawa,
- Przejazd odcinkami bocznymi, równoległymi do odcinka płatnego (nie powinny być wykryte zdarzenia przejazdu przez bramownicę wirtualną) zgodnie z mapą na Rysunku 7:
 - Przejazd drogą boczną po południowej stronie DK7, ul. Gdańska, Cząstków Mazowiecki, ul. Modlińska, Dziekanów Leśny, ul. Kolejowa (ulica boczna do DK7) od Dziekanowa Leśnego do Łomianek,
 - Przejazd drogą boczną po północnej stronie DK7, ul. Firmowa, Cząstków Mazowiecki, ul. Modlińska, Dziekanów Leśny, ul. Kolejowa (ulica boczna do DK7) od Dziekanowa Leśnego do Łomianek;
- Powrót do Warszawy Drogą DK7.



Rysunek 6 Trasa do Modlina i z powrotem.

(Szczegółowe przebiegi trasy znajdują się w pliku: SPOE_2_1.gpx oraz SPOE_2_1.kml)



Rysunek 7 Trasa do Modlina – przejazd drogami równoległymi

(Szczegółowe przebiegi trasy znajdują się w pliku: SPOE_2_2.gpx oraz SPOE_2_2.kml)

5 Procedury związane z realizacją testów przejazdowych

Do celów testowych Operator ZSL / Operator OBU będzie musiał dokonać zgłoszenia terminu rozpoczęcia testu. Test przejazdowy jest wykonany na następujących zasadach:

- **jeden pojazd** wyposażony w **maksymalnie** (zalecenie nie wymóg) **2 różne typy** testowe urządzeń OBU/ZSL; **każdy typ** urządzenia **musi być reprezentowany przez 3 egzemplarze urządzeń**, co daje **maksymalnie 6 urządzeń** w pojeździe; w trakcie testu pojazd dokonuje **przejazdu każdą z dwóch** wyznaczonych **tras dwukrotnie w obu kierunkach lub**,
- **dwa pojazdy**, **każdy** wyposażone w **maksymalnie** (zalecenie nie wymóg) **2 różne typy** testowe urządzeń OBU/ZSL; **każdy typ** urządzenia **musi być reprezentowany przez 3 egzemplarze urządzeń**, co daje **maksymalnie 6 urządzeń** w pojeździe; w trakcie testu **każdy pojazd** dokonuje **przejazdu jedną** z wyznaczonych **tras dwukrotnie w obu kierunkach**,
- **łącznie** mają być wykonane **4 przejazdy w obu kierunkach**, po **dwa przejazdy na każdą z tras**,
- przejazdy powinny się odbyć w odstępie nie dłuższym niż 2 dni robocze,
- trasę Warszawa – Legnica – Warszawa można rozbić na dwa dni, np. Warszawa – Legnica jednego dnia i Legnica – Warszawa drugiego dnia,
- zalecane jest rozpoczęcie trasy w jednym z punktów krańcowych (Warszawa/Modlin/Legnica), jednak możliwe jest rozpoczęcie przejazdu w dowolnym punkcie trasy oraz **zakończenie pełnego przejazdu w tym samym punkcie, w którym nastąpiło rozpoczęcie przejazdu**,
- przejazd będzie monitorowany przez SPOE KAS,
- wynik zakończy się pozytywnie po wykryciu, **dla każdego egzemplarza z testowanych urządzeń**, wszystkich zdarzeń z bramownic umiejscowionych na wyznaczonych trasach w SPOE KAS,
- wynik zakończy się negatywnie w przypadku wykrycia zbierania danych w interwałach innych niż 5 sekund i wysłania w interwałach innych niż 1 minuta (60 sekund).

Operator SPOE KAS w szczególnych wypadkach (np. długotrwałe wyłączenie drogi na długim odcinku z ruchu na skutek remontu) dopuszcza możliwość zmiany trasy (przed zmianą należy uzyskać zgodę przez operatora SPOE KAS).